

MAH LED HI

Prachotěsné LED svítidlo



up to
150 $\frac{\text{lm}}{\text{W}}$



$[\text{V}]$ 220-240 AC	$[\text{Hz}]$ 50	≥ 15000	$[\text{h}]$ 50000	ellipse $\leq 6x$ MacAdam	Ra 80	SMD
		IP 65		$[\text{°C}]$ -20÷40		IK 08
	$[\text{mm}^2]$ 1,5÷2,5	\varnothing ---m 0,5m	CE	EAC	PZH	UK CA



MAH LED HI 19W-NW RYF



	$[\text{W}]$	$[\text{lm}]$	T_c $[\text{K}]$	$[\text{°}]$		
MAH LED HI 19W-NW RYF	22606	19	2400	4000	110	šedá
MAH LED HI 38W-NW RYF	22607	38	5000	4000	110	šedá
MAH LED HI 48W-NW RYF	22608	48	6400	4000	110	šedá
MAH LED HI 26W-NW RYF	22609	26	3900	4000	110	šedá

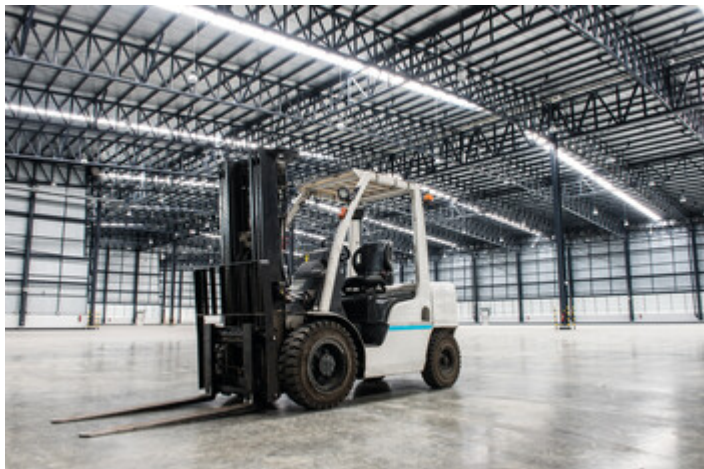
5 let záruky shodně s podmínkami záručního prohlášení dostupného na [internetové stránce](#)

Kanlux MAH LED HI jsou hermetická svítidla určená pro náročné uživatele. Vyznačují se výjimečnou světelnou účinností dosahující 150 lm/W. Kanlux MAH LED HI se také snadno a rychle instaluje a může být zapojen v linii - což umožňuje osvětlení velkých ploch. Ve svítidlech Kanlux MAH LED HI jsme použili drážkovaný difuzor, který zvyšuje světelný tok.

- Materiál korpusu: PC
- Materiál difuzoru: PC

MAH LED HI

Prachotěsné LED svítidlo



MAH LED HI 19W-NW RYF



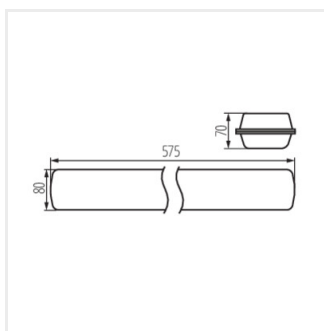
MAH LED HI 38W-NW RYF



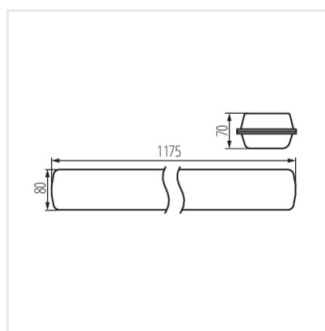
MAH LED HI 48W-NW RYF



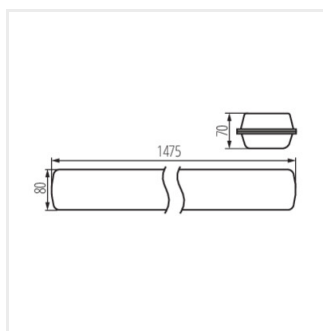
MAH LED HI 26W-NW RYF



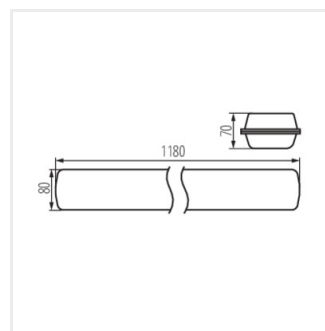
MAH LED HI 19W RYF



MAH LED HI 38W-NW RYF



MAH LED HI 48W RYF



MAH LED HI 26W RYF