

# TERMOSTAT KOMPAKTNÍ NASTAVITELNÝ

## STO 011 / STS 011



- > Ozubené kolečko pro nastavení teploty
- > Nízká hystereze
- > Vysoká spínací schopnost
- > Citlivý bimetal
- > Optimalizovaný kryt pro lepší průchod vzduchu

Dvoupohodový regulátor s nízkou hysterezí. Na nastavovacím kolečku je vyznačený bod zaručující teplotu v rozváběči nad bodem mrazu. Kryt umožňuje optimální cirkulaci vzduchu kolem bimetalu.

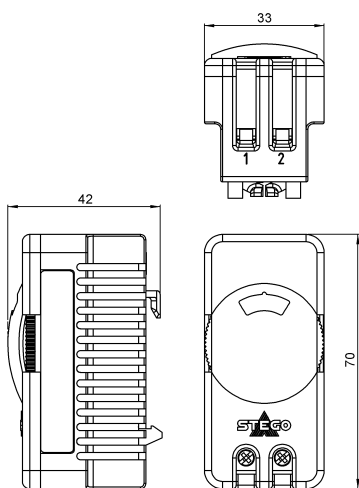
**STO 011:** Termostat (NC) pro regulaci topných těles.

**STS 011:** Termostat (NO) pro regulaci ventilátorů s filtrem, tepelných výměníků, chladících přístrojů nebo pro zapínání signálů při překročení teploty.



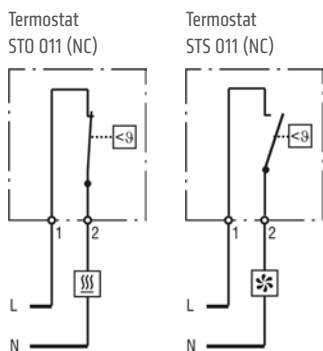
### TECHNICKÉ ÚDAJE

|                               |  |
|-------------------------------|--|
| Hystereze zapínání            | 4 K (± 3 K tolerance)  |
| Čidlo                         | bimetal  |
| Typ kontaktu                  | okamžitý kontakt   |
| Životnost                     | > 100.000 sepnutí  |
| Max. spínaný výkon            | AC 250 V, 10 (2) A<br>AC 120 V, 15 (2) A<br>DC 30 W při DC 24 V až DC 72 V   |
| Max. zapínací proud           | 16 A po dobu 10 s  |
| Připojení                     | 2-pólová svorka, utahovací moment max. 1 Nm:<br>pevný vodič (drát)/lanko <sup>1</sup> 2,5 mm <sup>2</sup> (AWG 14) |
| Montáž                        | přichytkou na 35 mm DIN-lištu, EN 60715  |
| Kryt                          | Plast dle UL94-V-0, světle šedý  |
| Rozměry                       | 70 x 33 x 42 mm  |
| Hmotnost                      | cca 50 g   |
| Montážní poloha               | libovolná  |
| Provozní / Skladovací teplota | -45 až +80 °C (-49 až +176 °F)   |
| Provozní / Skladovací vlhkost | max. 90 % relativní vlhkosti (nekondenzační)   |
| Stupeň krytí                  | IP20   |
| Schválení                     | VDE, UL File No. E164102, EAC  |



Nezámrzná teplota je označena symbolem vločky na stupnici nastavení NC termostatu (STO 011) u teploty 11 °C. Toto nastavení zajišťuje sepnutí kontaktu před dosažením teploty 0 °C.

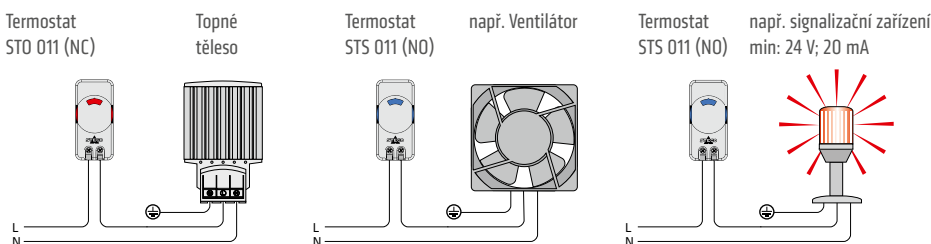
#### Schéma připojení



- Topné těleso
- Ventilátor, Chladicí zařízení, Signalizační zařízení

<sup>1</sup> Při připojování lankovými vodiči je potřeba použít lisovanou koncovku.

**Důležitá poznámka:** Kontaktní systém regulátoru je vystaven různým vlivům životního prostředí a díky tomu se může odpor kontaktů změnit. Může to vést k poklesu napětí a/nebo k zahřívání kontaktů.



Příklady zapojení

| Rozsah nastavení | Obj. číslo STO 011 (NC) | Obj. číslo STS 011 (NO) |
|------------------|-------------------------|-------------------------|
| 0 až +60 °C      | 01115.0-00              | 01116.0-00              |
| +32 až +140 °F   | 01115.9-00              | 01116.9-00              |